

# EM4260 정전위 전해식(定電位電解式) 산소센서 평가용 Module

**개요 :**

정전위 전해식 (定電位電解式) Gas Sensor TGS4260 전용 평가 Module 입니다. 산소 농도에 대응한 전압 출력(Vout)을 얻을 수 있어, TGS4260 센서의 특성을 쉽게 평가할 수 있습니다.

**특징 :**

- TGS4260의 출력전류를 전압으로 변환
- 안정된 동작, 노이즈 대책
- Compact 설계

**기본 동작 :**

산소 농도에 따라 발생한 센서\*1의 출력 전류를 전압으로 변환합니다.

농도와 출력 전압의 관계는 TGS4260 센서의 사양 범위 내에서 직선적 입니다. 미리 청정대기 중 또는 이미 알고 있는 산소농도 중에서의 출력전압을 인지해둬으로써, 산소 농도를 산출할 수 있습니다.

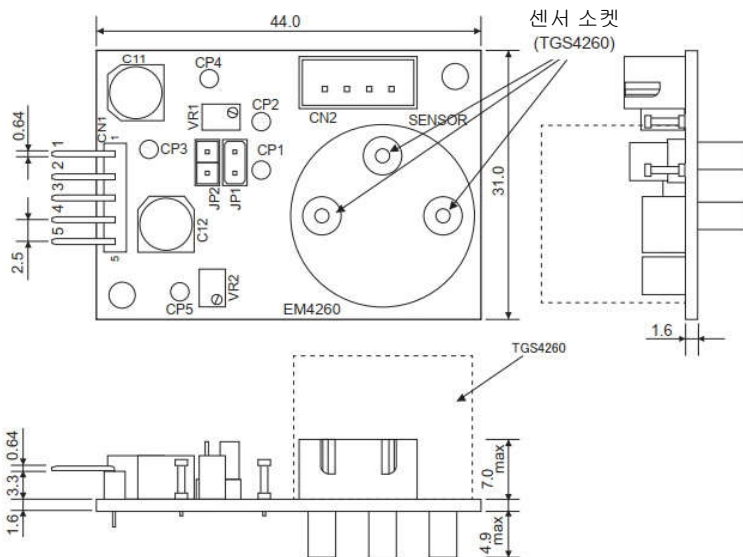
\*1 TGS4260 센서의 사양에 대해서는 TGS4260의 제품정보(별지)를 참고하십시오.

\*2 본 Module은 TGS4260 센서의 출력전류를 전압으로 변환하는 기능만 갖고 있으며, 센서 출력의 온도 보정 기능은 갖고 있지 않습니다.



※센서는 본 Module에 포함되지 않습니다.

**치수 :**



**\* Connector CN1의 Pin 배치**

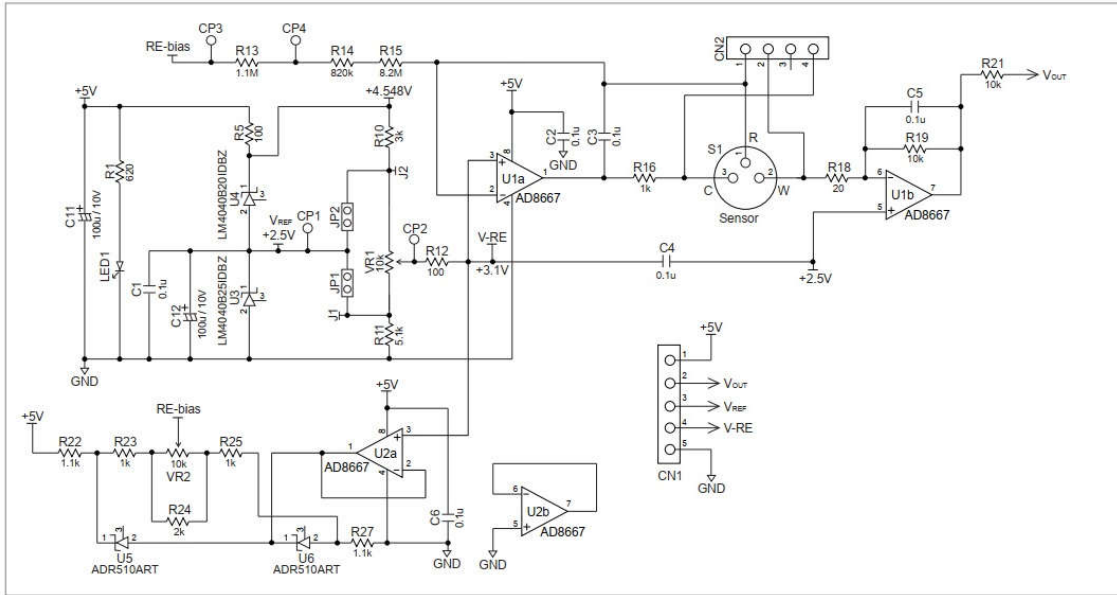
PIN NO.	명칭	기능	
1	VIIN	전원 입력	DC 5.0 ± 0.2V
2	VOUT	센서 출력	
3	VREF	기준 전위 모니터용	
4	V-RE	RE 전위 모니터용	
5	GND	Ground	

\* 센서(TGS4260)를 센서 소켓에 장착, 또는 CN2에 센서와 접속된 커넥터 하네스를 접속하여 사용합니다.

\* 5Pin 커넥터(JST:MB5P-90S)에 맞는 소켓 : JST XHP-5P, 05JQ-BT

\* 4Pin 커넥터(JST: B4B-XH-A)에 맞는 소켓 : JST XHP-4P

### 회로도 :



### 사양 :

명칭	TGS4260 평가용 Module
Model No.	EM4260
검지 대상 가스	산소
가스 농도 범위	0 ~ 25 vol.%
인가전압 허용 범위 (V <sub>IN</sub> )	DC5.0 ± 0.2V
최대소비전류	2.0mA 이하
사용 온도도 조건	-40℃~60℃, 95% RH 이하 (결로 없을 것) ※ 센서의 사용 온도도 범위에 대해서는 TGS4260 제품 정보(별지)를 참조하여 주십시오.
센서 출력 (V <sub>OUT</sub> )	청정대기중 (산소 20.9 vol.%) : 1.45V (전형값) 산소 0 vol.% 중 : 2.5 + 0, -0.02V (전형값) ※ 표준 시험 조건 시 (1 기압, 25℃, 50%RH) ※ 바이어스(Bias) 인가 시간 : 2시간 이상
출력 증폭률	1.0 × 10 <sup>4</sup>
바이어스(Bias) 전압 및 JP 설정	-600mV 조정 완료 (JP1 접속, JP2 오픈)

### 주의사항 :

- (주 1) 본 모듈은 TGS4260(산소센서)의 평가용입니다. 다른 용도로 사용하지 마십시오.
- (주 2) 과전압이나 역전압을 인가하면 고장의 원인이 됩니다.
- (주 3) 가변저항 VR1이나 VR2는 만지지 말아주십시오. 또한 단락 플러그 JP1, JP2의 설정을 변경하지 마십시오.  
이 부품은 가스센서가 최적의 상태로 동작되도록 조정되어 있으므로 변경하면 센서가 파손될 우려가 있습니다.
- (주4) 측정 데이터의 판독 정도를 확보하기 위해, CN1에 접속하는 외부기기의 입력 Impedance는 1MΩ 이상으로 해 주십시오.

본 자료의 내용과 제품사양은 성능향상을 위해 예고 없이 변경될 수 있습니다.

**FIGARO ENGINEERING INC.**  
1-5-11, SENBANISHI, MINO, OSAKA, JAPAN  
TEL : (81) 727-28-2044  
E-mail : figaro@figaro.co.jp  
http://www.figaro.co.jp

### 경운무역

서울특별시 강북구 도봉로 328, 가든타워 1811호  
TEL : (02) 998-1765 FAX : (02) 996-4705  
E-mail : kw@kyungwoon.net  
http://www.kyungwoon.net